

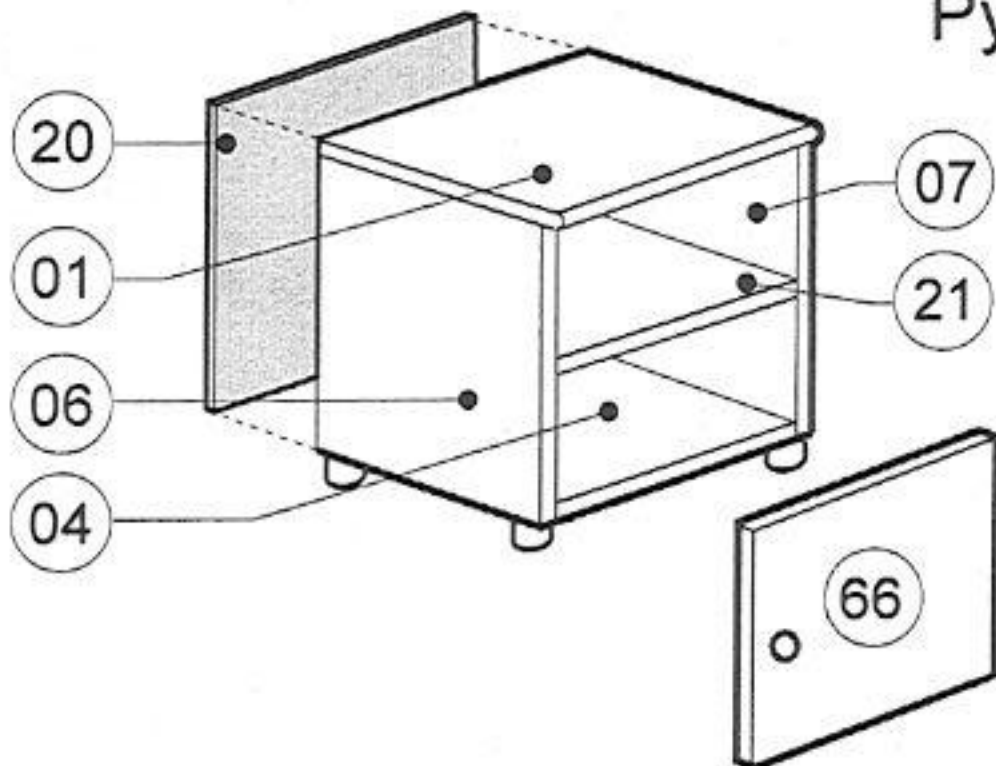
## Тумба MF9

Сборку производите на твердой и ровной поверхности  
 Фирма оставляет за собой право вносить изменения, не влияющие на качество изделия

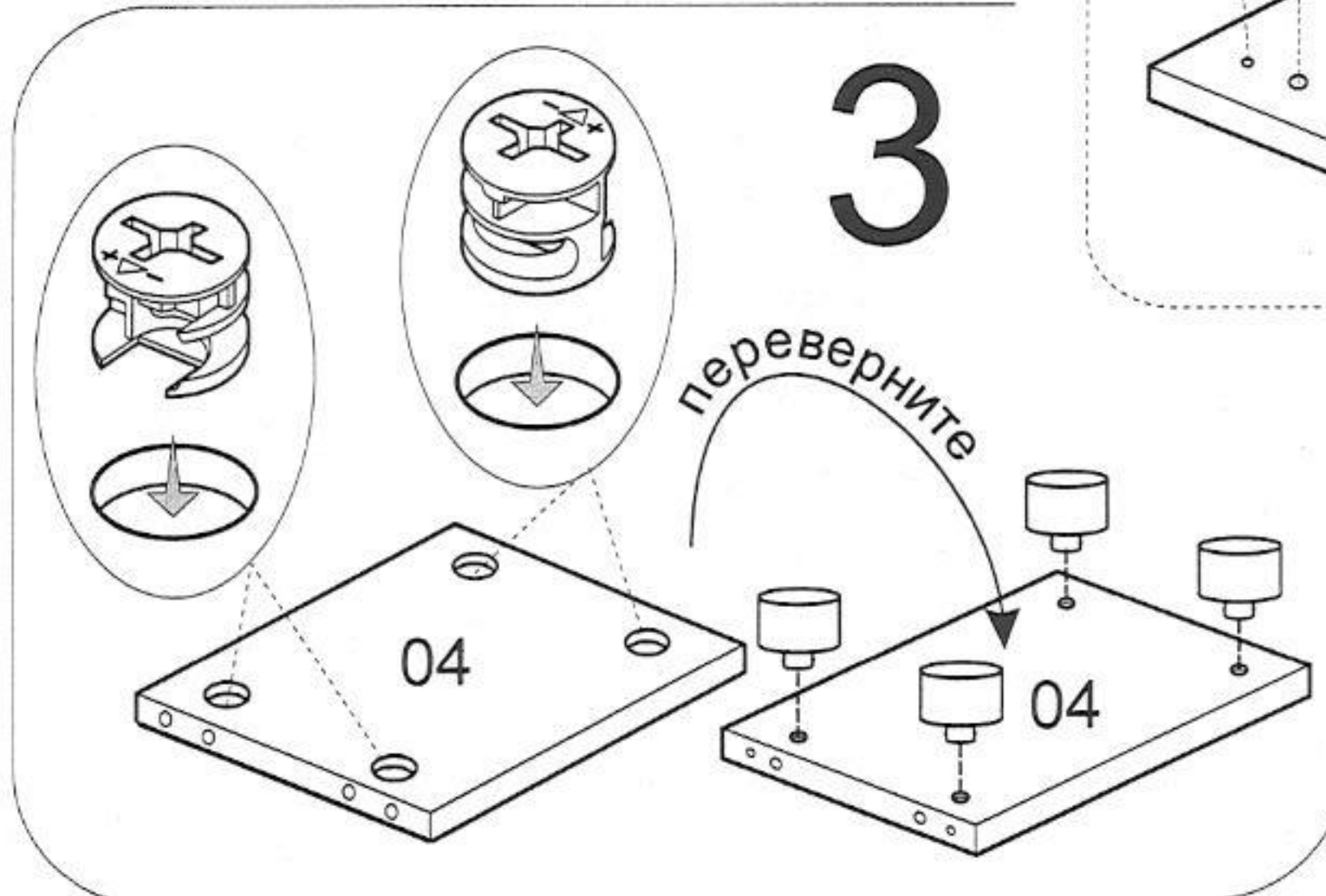
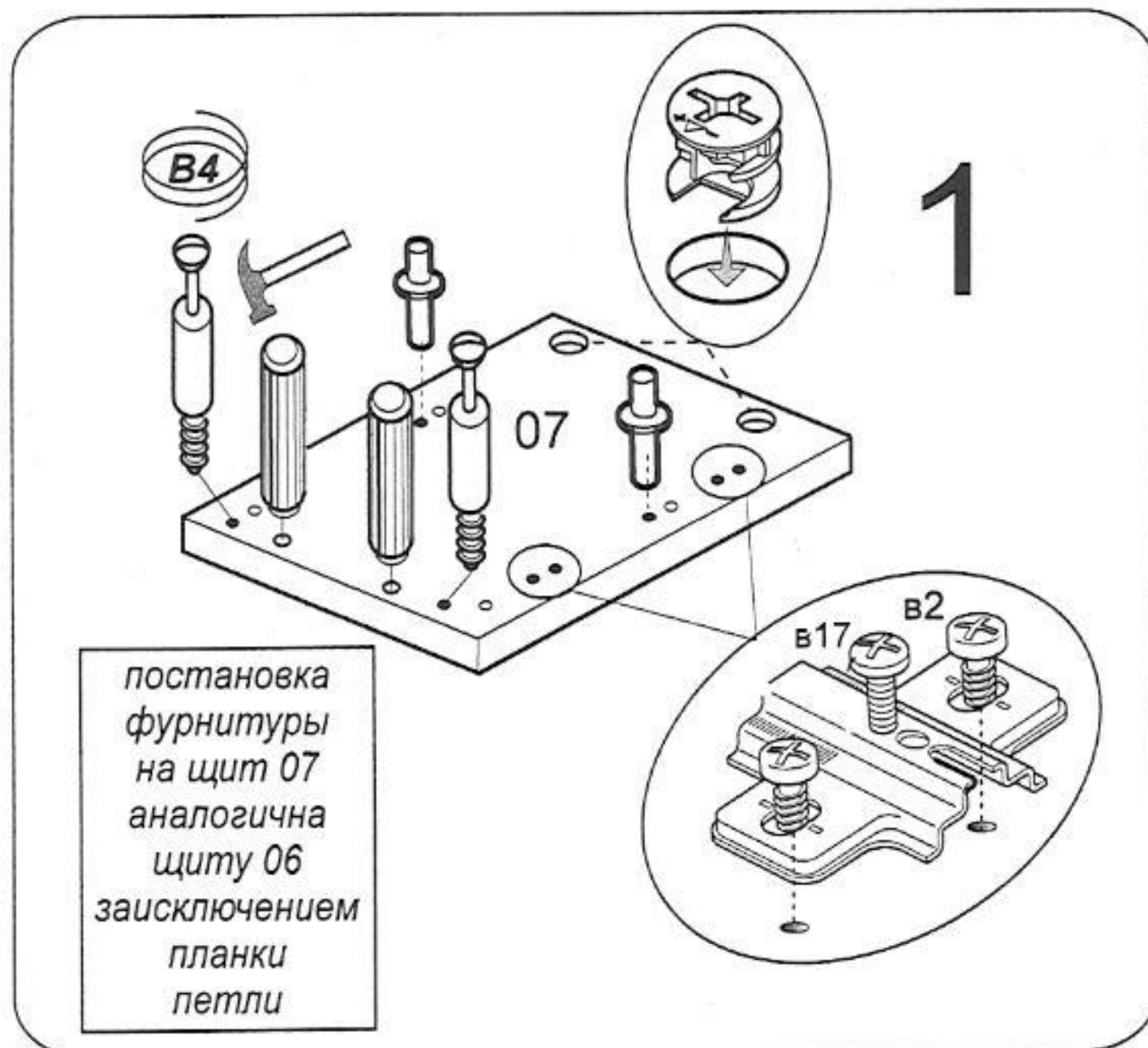
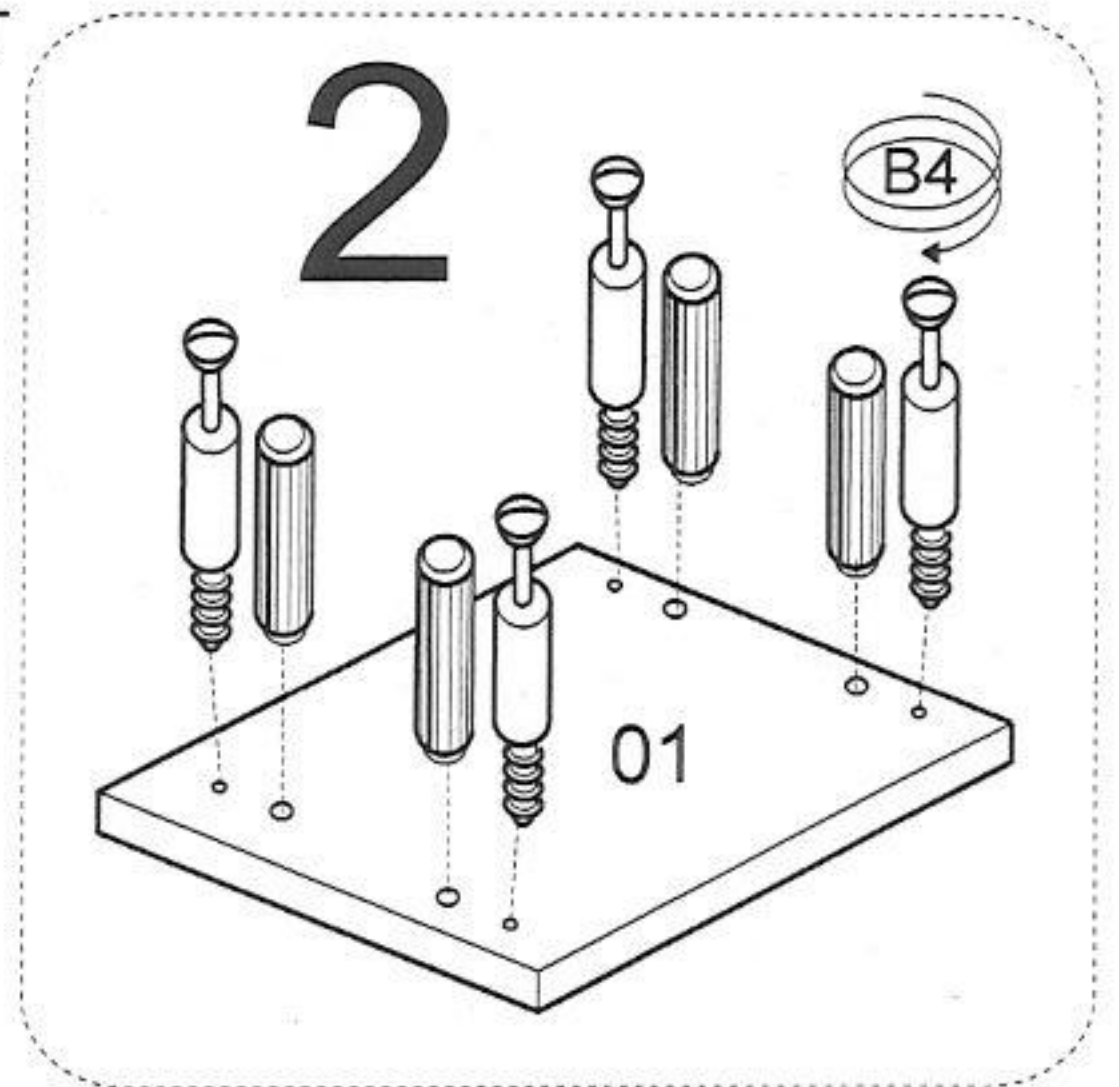


ножка-опора 4шт.	стяжка эксцентриковая B4 8шт.	Ручка-кнопка 1шт.	винт 4x22 B7 1шт.	петля планка 2шт.	полкодержатель 4шт.	гвоздь 12шт.	шуруп 4x13 ш5 4шт.	амортизатор под стекло 2шт.	шкант 8x35 8шт.
---------------------	-------------------------------------	----------------------	-------------------------	-------------------------	------------------------	-----------------	--------------------------	--------------------------------	--------------------

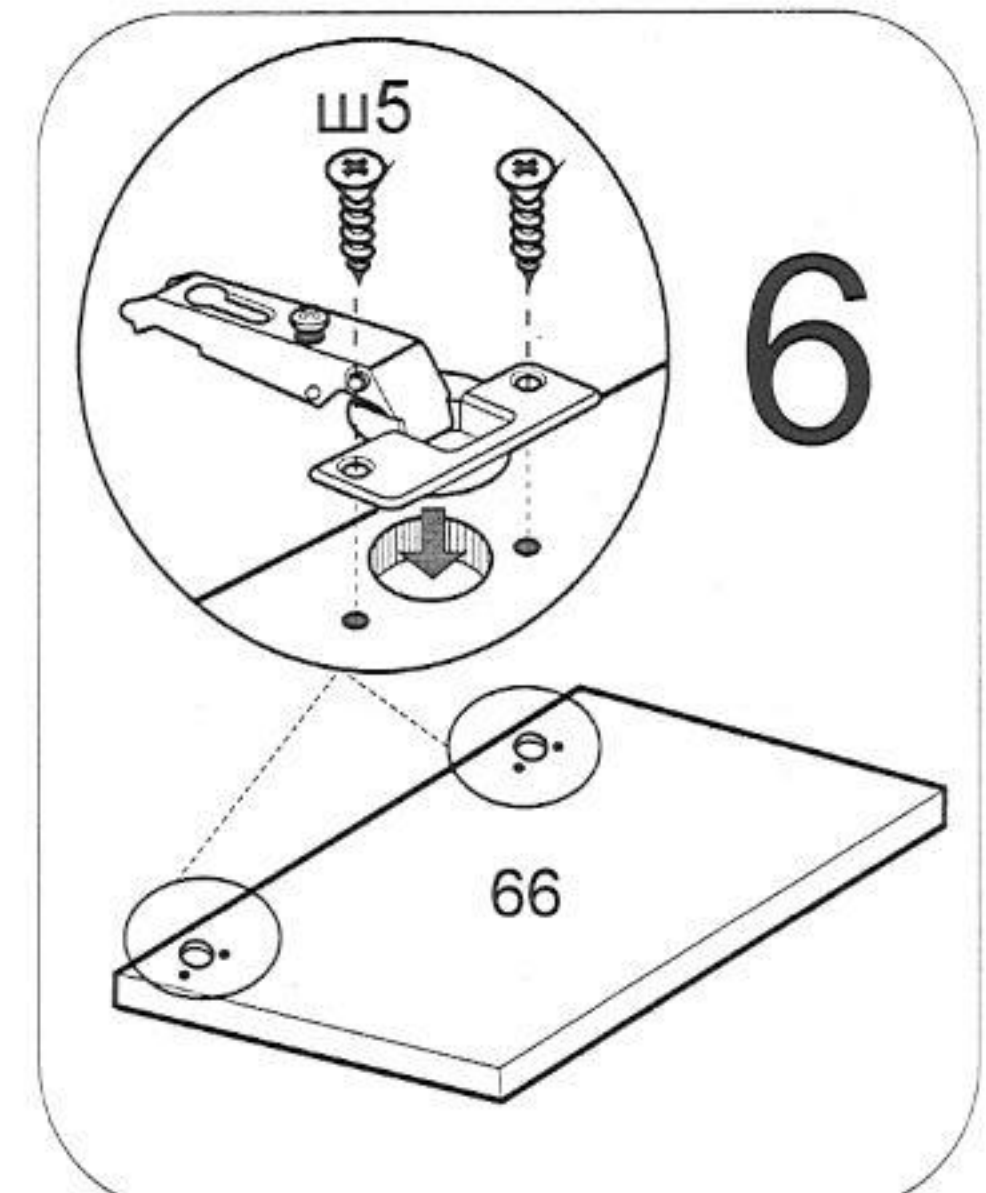
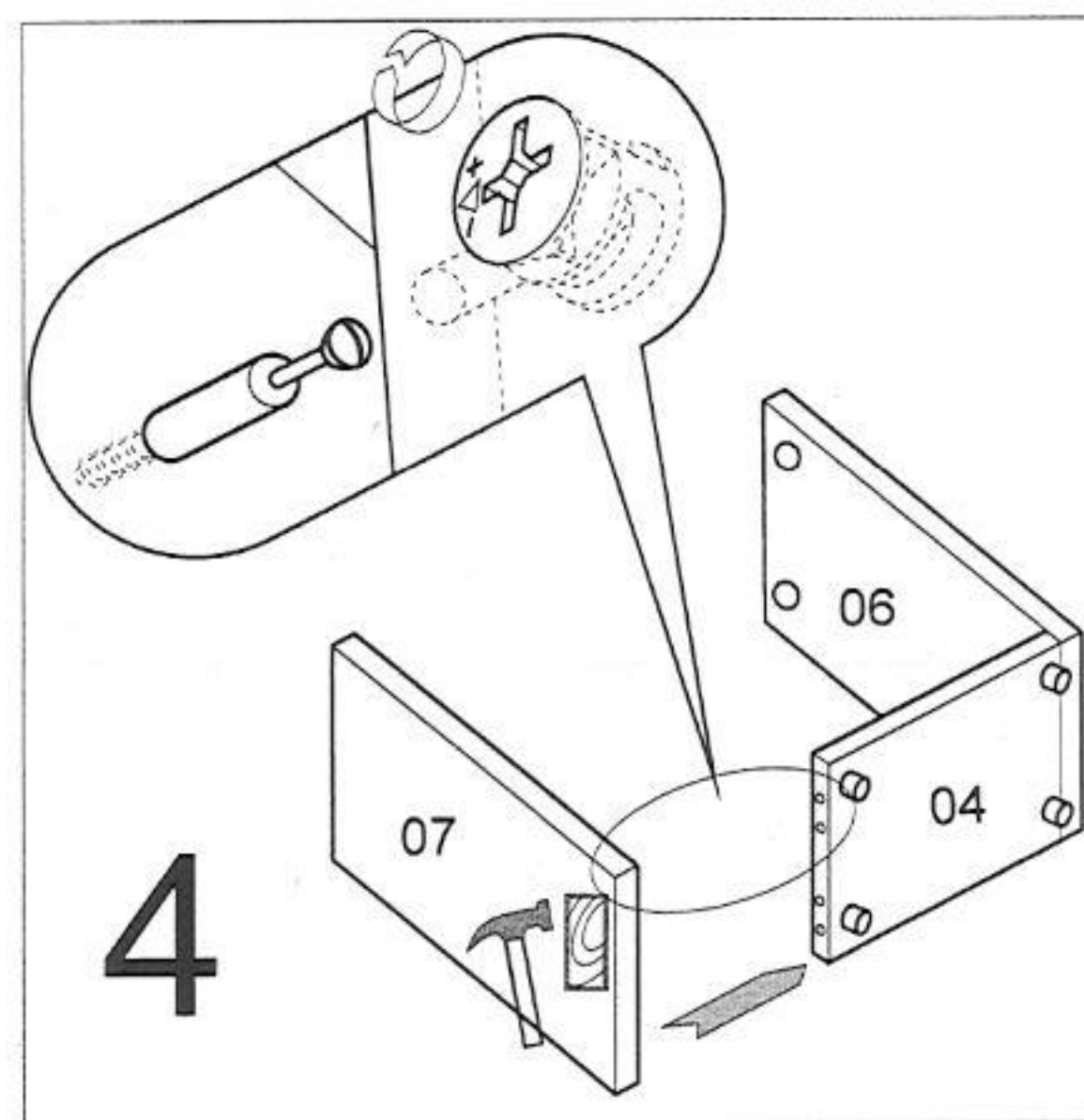
Ручка показана условно конкретно см. упаковочный лист



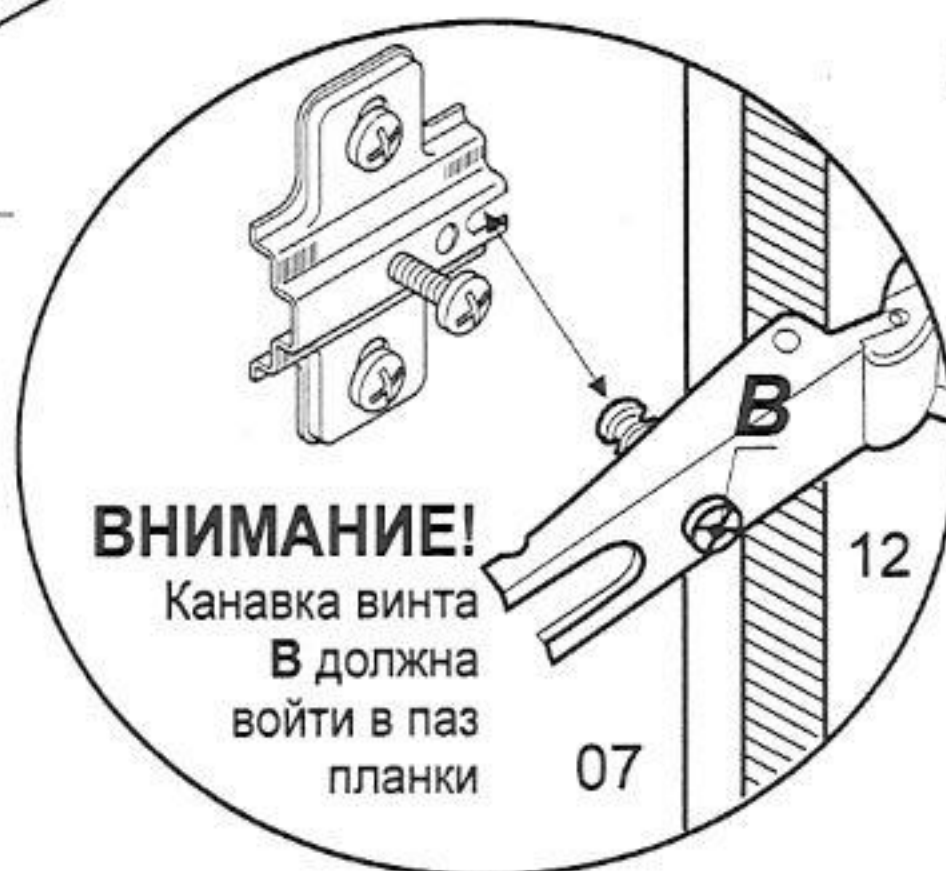
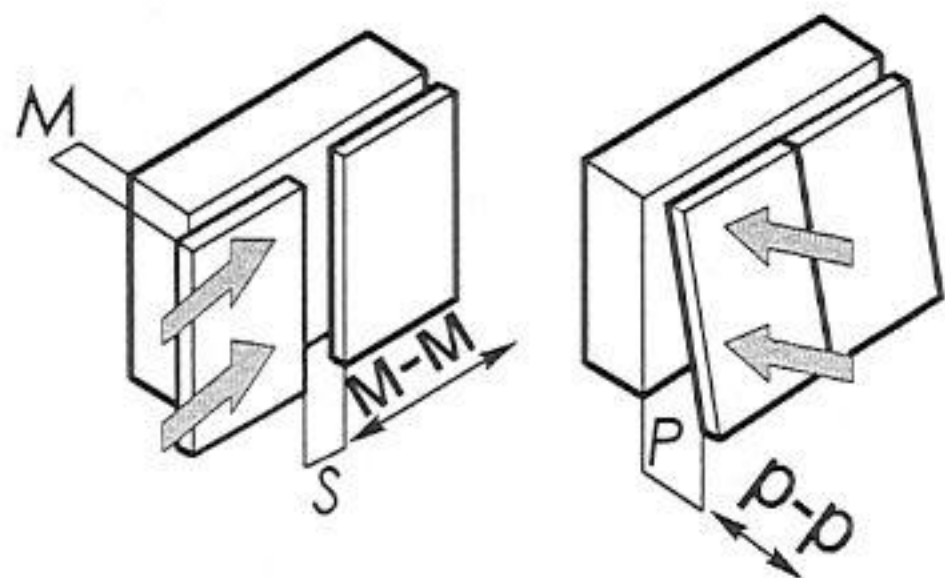
- Возможны два варианта исполнения тумбы: с правосторонней навесной двери; с левосторонней навесной двери. Показана инструкция с правосторонней навесной двери. Сборка тумбы с левосторонней навесной - аналогична, за исключением крепления планок петель, которые крепятся на щит 06.



**ВНИМАНИЕ!**  
 При сборке изделия не прилагайте больших усилий, чтобы не пробить щит шкантом

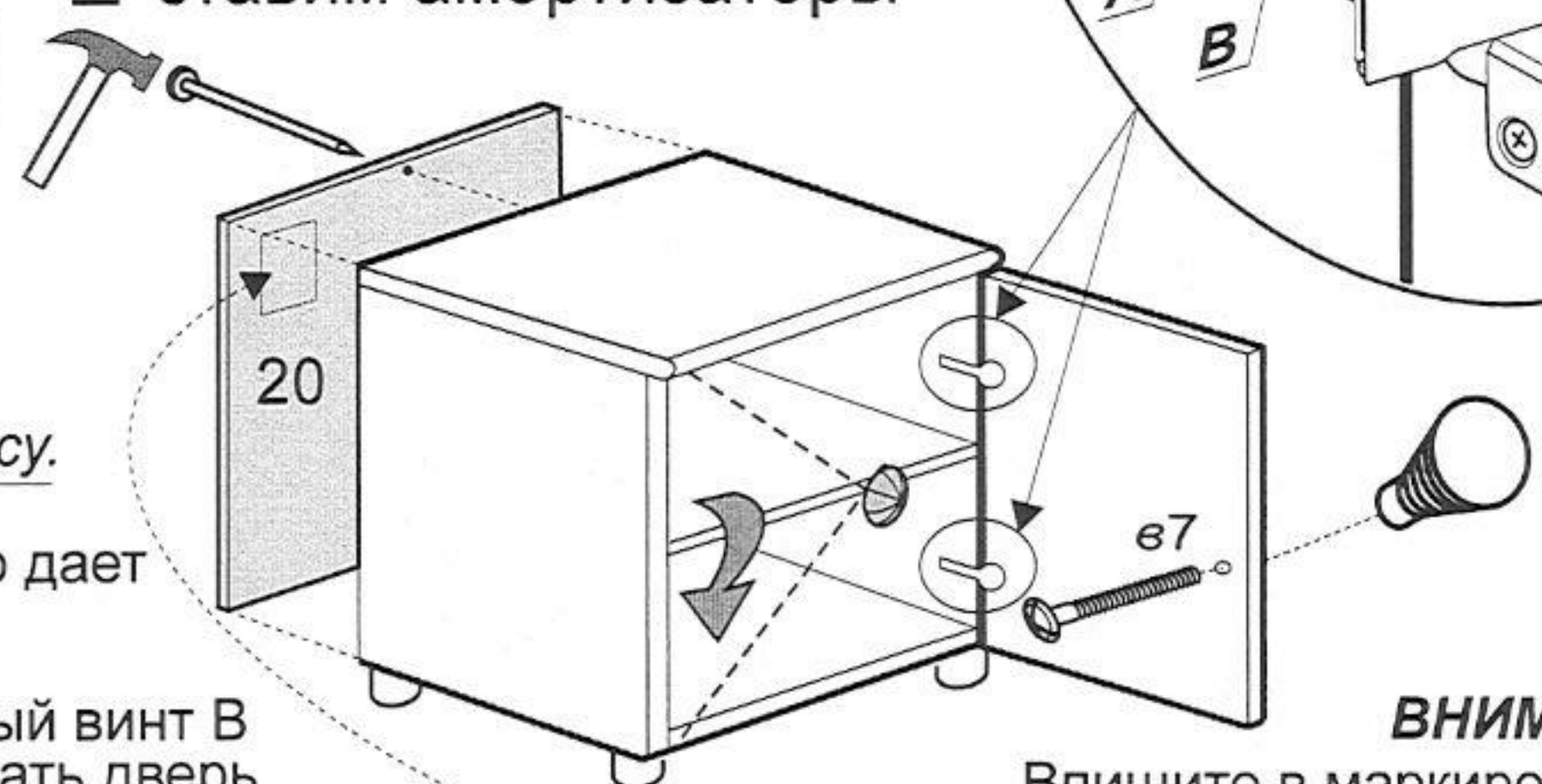


- навешиваем дверь
- закрепляем винтом ручку
- монтируем полку
- ставим амортизаторы



Регулирование положения дверей по отношению к корпусу.

- Для изменения размера Р ослабить крепежный винт А, что дает возможность перемещения двери по стрелкам р-р
- Для изменения размера М(С) используется регулировочный винт В при ослабленном винте А, что дает возможность перемещать дверь по стрелке м-м, после регулировки затянуть винт А
- Для перемещения двери по стрелке в-в ослабить винты С



**ВНИМАНИЕ!**  
 Впишите в маркировочный ярлык код изделия согласно паспорта